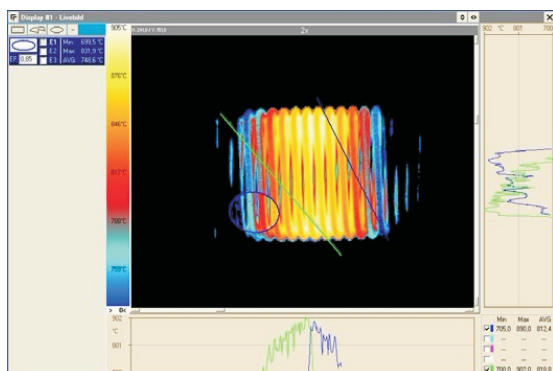


MVO9 高温热像仪

适合工业级应用的红外热像仪

- 0.5%测量值的高精度
- 恒温传感器提供极高的稳定性
- 温度量程600°C~1800°C
- 操作简便
- 可调或固定焦距镜头
- 60Hz帧频快速实时热成像
- 1000Mbit/s以太网端口
- 基于Window XP/7/Vista平台软件
- 远程实时控制测量触发输入
- 外型坚固，防护等级高达IP65



区域和温度信息的应用示例

处理软件

- 自动或手动调节测温范围
- 独立可调的软件图像
- 0.20~1.00发射率可调
- 外部触发功能
- 高达15个模拟输出信号或报警区域可选
- 可显示轮廓线，不同的色温调色板，图像等温线
- 图像对比
- CSV导出

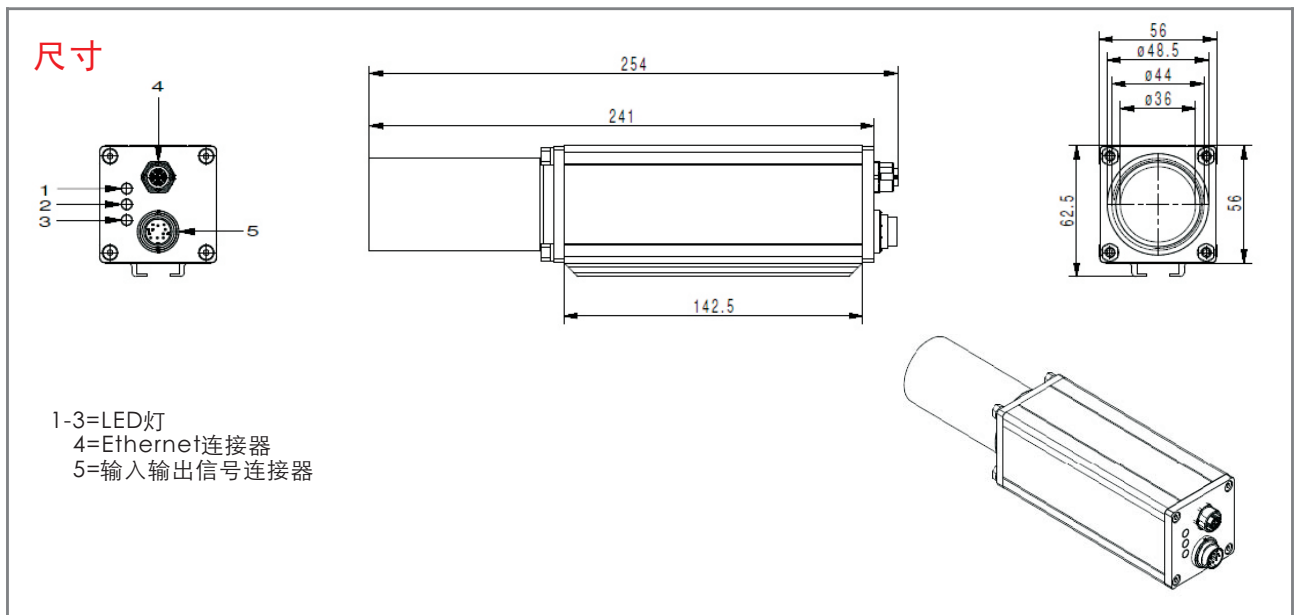
温度量程	600°C~1300°C, 750°C~1500°C, 900°C~1800°C 可自动或手动调节
传感器	1/2"探测单元, 低噪声信号
分辨率	640×480像素
光谱响应	0.75~1.08μm
帧频	最大60 Hz
数字通信	1000 Mbit/s
系统精度	0.5%测量值(环境温度10~35°C, 发射率=1)
温度分辨率	1K
镜头	固定或可调焦距, 请见详细参数表
发射率	0.2~1.00可调
供电	24V DC(16~30V DC), 800mA
输入信号	触发输入, 遥控录影或单元拍摄, 可通过软件调节
环境等级	IP65
环境温度	0~50°C
储存温度	-40~70°C
相对湿度	20%~80%, 无凝结
保修期	12个月

Metis MV09镜头的远距离标准测量

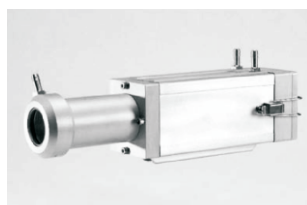
模型	OV09-A0		OV09-B0		OV09-C0		OV09-D0		OV09-E0		OV09-F0		OV09-G0	
FOV(deg)	水平	垂直	水平	垂直	水平	垂直	水平	垂直	水平	垂直	水平	垂直	水平	垂直
		5°	3.5°	7.3°	5.5°	11°	8°	14°	11°	22°	17°	30°	22°	58°
最小聚焦距离	1000mm		1000mm		1000mm		700mm		500mm		300mm		300mm	
最小FOVmm	87	65	128	96	193	145	172	129	194	146	161	121	333	250
FOV@1m	87	65	128	96	193	145	246	185	389	292	536	402	1109	832
FOV@2m	175	131	255	191	385	289	491	368	778	584	1072	805	2217	1663
FOV@3m	262	197	383	287	578	434	737	553	1166	875	1608	1206	3326	2495

Metis MV09镜头的近距离标准测量

模型	OV09-A1		OV09-B1		OV09-C1		OV09-D1		OV09-E1		OV09-F1		OV09-G1	
聚焦距离	0.7-1m		0.9-1m		0.35-1m		0.25-0.7m		0.25-0.5m		0.25-0.3m		0.2-0.3m	
最小FOVmm	61	46	115	86	67	50	61	46	97	73	134	101	222	162
最大FOVmm	87	65	128	96	193	145	172	129	194	146	161	121	333	250



附件



安装保护组件

- 可调安装支架
- 旋转安装支架
- 空气吹扫器
- 水冷保护套